

## Încălzitor electric ceramic 2kW 230V



Pro-Tech  
shop

**Instrucțiuni de utilizare**  
Traducerea instrucțiunilor originale

## AVERTISMENT!

**Citiți acest manual înainte de utilizare și păstrați-l pentru utilizarea ulterioară a echipamentului.**

### INTRODUCERE

Vă mulțumim pentru achiziționarea încălzitorului electric marca GEKO industrial și pentru încrederea pe care ne-ați acordat-o. Acest manual conține informații referitoare la regulile de siguranță și la procedurile de operare și întreținere a echipamentului. Vă rugăm să citiți cu atenție instrucțiunile de utilizare înainte de a începe lucrul. Păstrați acest manual pentru a putea consulta în viitor procedurile conținute în el. Producătorul nu este responsabil pentru orice accident sau daună care rezultă din nerespectarea acestor instrucțiuni de utilizare și reguli de siguranță.

Toate informațiile și specificațiile conținute în această publicație se bazează pe cele mai recente informații disponibile la momentul tipăririi. Ne rezervăm dreptul de a face modificări în orice moment, fără notificare și fără nicio obligație.

Nici o parte din această publicație nu poate fi reprodusă fără permisiunea scrisă. Acest manual trebuie considerat parte integrantă a echipamentului și trebuie predat împreună cu acesta în cazul revânzării sale.



Vă rugăm să citiți informațiile din manual și să vă asigurați că le-ați înțeles înainte de a porni aparatul pentru prima dată. Trebuie respectate întotdeauna măsurile de siguranță de bază atunci când se utilizează echipamente electrice pentru a reduce riscul de incendiu, electrocutare și vătămare corporală.

### INFORMAȚII LEGATE DE SIGURANȚĂ

#### Siguranța persoanelor

- Acest echipament poate fi utilizat de copii cu vârsta de 8 ani și mai mari și de persoane cu abilități fizice, senzoriale sau mentale reduse sau fără experiență și cunoștințe, atât timp cât sunt supravegheate sau instruite în ceea ce privește utilizarea în siguranță a echipamentului și înțeleg pericolele implicate.
- Copiii nu trebuie să se joace cu dispozitivul.
- Copiii nu trebuie să curețe sau să întrețină echipamentul fără supraveghere.
- Copiii cu vârsta sub 3 ani trebuie ținuti departe de dispozitiv, cu excepția cazului în care sunt supravegheați în permanență.
- Copiii cu vârste cuprinse între 3 și 8 ani pot porni/opri dispozitivul numai dacă acesta a fost plasat sau instalat în poziția normală de funcționare prevăzută și dacă sunt supravegheați sau instruiți cu privire la utilizarea în siguranță a dispozitivului și înțeleg pericolele implicate. Copiii cu vârste cuprinse între 3 și 8 ani nu au voie să conecteze, să regleze, să curețe sau să efectueze întreținerea echipamentului de către utilizator.
- Suprafețele externe ale dispozitivului pot deveni foarte fierbinți și pot provoca arsuri la contactul direct. Pentru a preveni arsurile, nu atingeți suprafețele fierbinți cu mâinile goale. Folosiți mânerul atunci când transportați echipamentul.
- Nu atingeți nicio parte a fișei sau a aparatului cu mâinile umede.



**AVERTISMENT:** Pentru a reduce riscul de incendiu, păstrați țesăturile, perdelele sau alte materiale combustibile la o distanță de cel puțin 1 m de ieșirea de aer.



**AVERTISMENT:** Nu utilizați acest încălzitor în încăperi mici, unde există persoane care nu pot părăsi singure camera, cu excepția cazului în care se asigură o supraveghere constantă.

### **Siguranța la locul de muncă**

- Păstrați locul de muncă curat și bine iluminat. Un loc de muncă dezordonat sau o zonă de lucru neiluminată poate provoca accidente.
- Folosiți încălzitorul pe o suprafață plană și stabilă sau montați-l pe un perete, dacă are această funcție.
- Nu utilizați dispozitivul în medii cu mult praf, gaze inflamabile, vapori sau solvenți. Risc de incendiu și explozie!
- Nu așezați produsul pe sau lângă suprafețe care pot fi deteriorate de căldură (de exemplu, covoare fine, acoperitoare de podea care nu sunt rezistente la căldură, tapet etc.).
- Nu utilizați încălzitorul în imediata apropiere a unei căzi de baie, duș sau piscină. Nu așezați niciodată încălzitorul într-un loc în care ar putea cădea într-o cadă sau alt recipient cu apă.
- Nu utilizați sau depozitați încălzitorul în locuri în care ar putea fi udat.
- Nu se utilizează în aer liber sau pe suprafețe umede.

### **Siguranța electrică**

- Încălzitorul nu trebuie să fie plasat direct sub o priză electrică.
- Pentru a scoate din priză aparatul de încălzire, mai întâi opriți-l și apoi scoateți ștecherul din priză. Nu deconectați niciodată ștecherul trăgând de cablu; folosiți întotdeauna mânerul de prindere a ștecherului.
- Pentru a preveni supraîncărcările și siguranțele arse, asigurați-vă că niciun alt echipament nu este conectat la aceeași priză sau la o altă priză de pe același circuit.
- Nu treceți cablul pe sub covor și nu îl acoperiți cu alte materiale.
- Asigurați-vă că cablul nu este ciupit, îndoit, deteriorat de margini ascuțite sau supus la solicitări mecanice.
- Nu utilizați niciodată produsul dacă cablul de alimentare este deteriorat. Un cablu de alimentare deteriorat poate provoca șocuri electrice.

### **Utilizarea și funcționarea încălzitorului**

- Nu utilizați aparatul de încălzire cu un cablu sau o priză deteriorată sau dacă aparatul de încălzire nu funcționează corect, a căzut sau a fost deteriorat în vreun fel. Aruncați încălzitorul sau returnați-l la o unitate de service autorizată pentru inspecție, reglare electrică sau mecanică sau reparație.
- Atunci când nu îl utilizați, comutați întotdeauna produsul în poziția "0" și scoateți-l din priză.



**AVERTISMENT!** Nu acoperiți dispozitivul. Pentru a evita supraîncălzirea, nu acoperiți niciodată produsul atunci când este pornit sau la scurt timp după ce a fost oprit.

**INFO.** Atunci când încălzitorul este utilizat pentru prima dată cu o termovalvă, este posibil ca piesele încălzite să emită un miros specific. Încălzitorul este fabricat din oțel inoxidabil și a fost acoperit cu ulei protector în timpul fabricării. Mirosul este cauzat de încălzirea uleiului rezidual. Acesta nu este dăunător pentru sănătate.

## O EXPLICAȚIE A SEMNELOR DE AVERTIZARE DE PE ECHIPAMENT

Aveți grijă când folosiți încălzitorul. Autocolante sub formă de pictograme au fost plasate pe aparat pentru a vă ușura și pentru a vă reaminti cele mai importante reguli de siguranță atunci când lucrați. Semnificațiile semnelor sunt explicate mai jos.



Evitați alte amenințări. CITIȚI INSTRUCȚIUNILE ÎNAINTE DE UTILIZARE.



Produsul este conform cu cerințele esențiale cuprinse în directivele Uniunii Europene.



Atenție / Avertisment



Nu aruncați acest echipament sau oricare dintre piesele sale în deșeurile menajere.



Simbolul de legare la pământ de protecție.

Dispozitivul trebuie să fie conectat la pământ. Ștecherul cablului de alimentare este echipat cu un pin adecvat. Acest cablu poate fi conectat numai la prize cu împământare. Aceasta este o caracteristică de siguranță.

**IPX0**

Clasa de rezistență la apă IPX0 - fără protecție împotriva apei. Utilizați numai în interior.



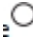



**AVERTISMENT!** Este interzisă acoperirea dispozitivului. Există riscul de supraîncălzire și de incendiu.

## FUNȚIONAREA ÎNCĂLZITORULUI

1. Încălzitorul trebuie amplasat pe o suprafață plană și stabilă, fără obstacole și la cel puțin 1 m de pereți sau materiale combustibile.

2. Conectați fișa la priza de alimentare.

3. Porniți dispozitivul cu ajutorul comutatorului multiplu:

- Poziția comutatorului -  oprit
- Poziția comutatorului -  doar ventilator
- Poziția comutatorului -  Încălzire 1000 W
- Poziția comutatorului -  Încălzire 2000 W

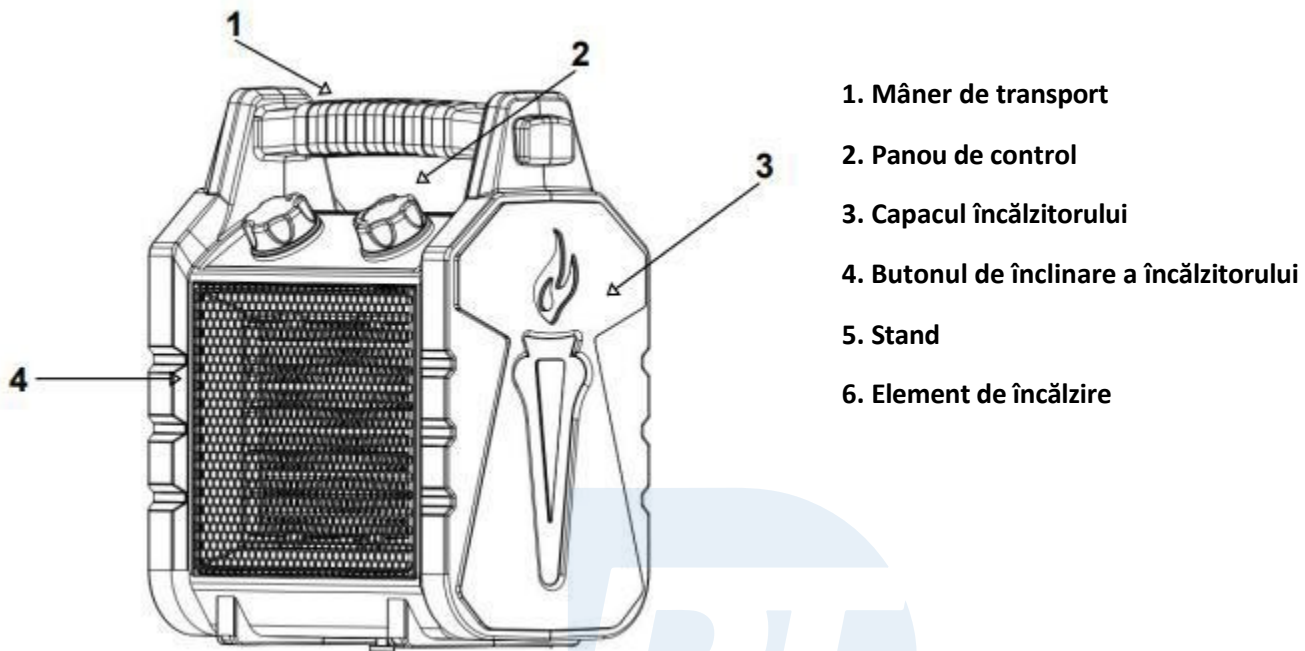
4. Utilizați butonul rotativ al termostatului pentru a seta temperatura dorită:

- Când este atinsă temperatura setată, aparatul oprește încălzirea
- Aparatul începe să se încălzească atunci când temperatura ambiantă scade sub temperatura setată

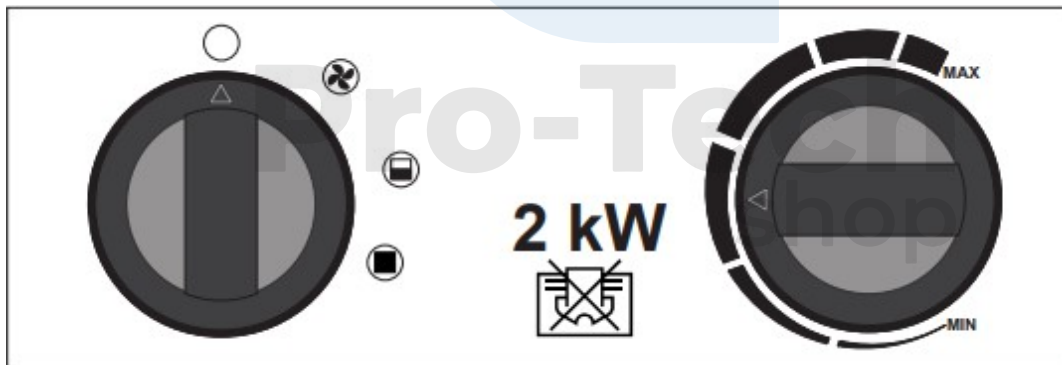
5. După utilizare, treceți dispozitivul în poziția OFF și apoi deconectați-l de la sursa de alimentare.

## DESCRIEREA GENERALĂ A ECHIPAMENTULUI

Aspectul și componentele dispozitivului (Fig. 1)



PANOU DE CONTROL (FIG. 2)



termostatului

Înterupător multiplu Maneta rotativă a

## PROTECȚIE LA SUPRAÎNCĂLZIRE

În caz de supraîncălzire a dispozitivului, întrerupătorul care protejează elementul de încălzire oprește automat încălzitorul. Pentru a-l reporni:

1. Poziționați comutatorul pe (OFF).
2. Îndepărtați cauza funcționării defectuoase sau a supraîncălzirii (de exemplu, obstacolele din fața grilajului de intrare/ieșire a aerului).
3. Lăsați aparatul de încălzire să se răcească.

4. Porniți din nou aparatul.

#### ÎNTREȚINERE ȘI CURĂȚARE

- Înainte de a curăța încălzitorul, asigurați-vă că acesta este scos din priză și că s-a răcit la temperatura camerei.
- Ștergeți capacul exterior cu o cârpă umedă, fără scame. Dacă echipamentul se udă, lăsați-l să se usuce complet înainte de a-l utiliza din nou.
- Se adună praf la ieșirea de aer, curățați-o cu un aspirator.
- Nu utilizați agenți de curățare agresivi sau alte soluții chimice, deoarece acestea pot deteriora capacul și alte părți ale dispozitivului și pot împiedica funcționarea corectă a produsului.

#### Rezolvarea problemelor

Problema	Cauza	Soluție
Facilitatea nu se încălzește sau doar ventilatorul funcționează	Termostatul s-a oprit	Rotiți butonul termostatului și ascultați sunetul întrerupătorului termostatului. Dacă nu auziți clic și termostatul nu este deteriorat, unitatea se va porni automat după răcire.
	Protecție împotriva supraîncălzirii activată	Opriți aparatul și verificați dacă intrarea și ieșirea de aer nu sunt blocate. Deconectați cablul de alimentare și așteptați cel puțin 10 minute pentru ca sistemul de protecție să se reseteze singur.
	Comutatorul este setat în poziția ventilator	Comutați comutatorul pe modul de încălzire
Motorul nu este în funcțiune, dar elementele de încălzire sunt încălzire	Motor deteriorat	Predarea echipamentului pentru reparații
	Ventilator blocat	Deblocați sau curățați ventilatorul
Încălzitorul nu funcționează nici măcar după conectarea cablului și pornirea acestuia	Ștecherul este slăbit, conexiunea nu este adecvată	Verificați conectarea fișei la priză
	Nu există electricitate în priză	Conectați cablul la o priză funcțională
Flux de aer redus	Conducta de aer murdară	Curățați conducta de aer
	Motor deteriorat	Predarea echipamentului pentru reparații
Zgomot neobișnuit	Dispozitivul nu stă drept	Așezați dispozitivul pe o suprafață plană

## Specificații tehnice

Tensiunea de intrare	230 V AC
Frecvență	~50 Hz
Putere nominală	25/1000/2000 W
Suprafața recomandată a camerei	30 m <sup>2</sup>
Clasa de protecție	Clasa I.
Protecție IP	IPX0
Greutate netă	1,5 kg
Lungime x lățime x înălțime	235 x 130 x 285 mm
Dimensiuni de ambalare	245 x 170 x 300 mm

## PROTECȚIA MEDIULUI



Informații pentru utilizatori privind eliminarea echipamentelor electrice și electronice (pentru gospodăria)

Simbolul afișat pe produse sau în documentația care le însoțește vă informează că echipamentele electrice sau electronice deteriorate nu trebuie eliminate împreună cu deșeurile menajere.

În cazul în care echipamentul trebuie eliminat, reutilizat sau componentele sale trebuie restaurate, procedura corectă este de a duce echipamentul la un punct de colectare specializat, unde va fi acceptat gratuit. Corect eliminarea echipamentelor vă permite să economisiți resurse valoroase și să evitați impactul negativ asupra sănătății și a mediului, care ar putea fi pus în pericol de gestionarea necorespunzătoare a deșeurilor. Incorect eliminarea deșeurilor este supusă sancțiunilor prevăzute în reglementările locale relevante.